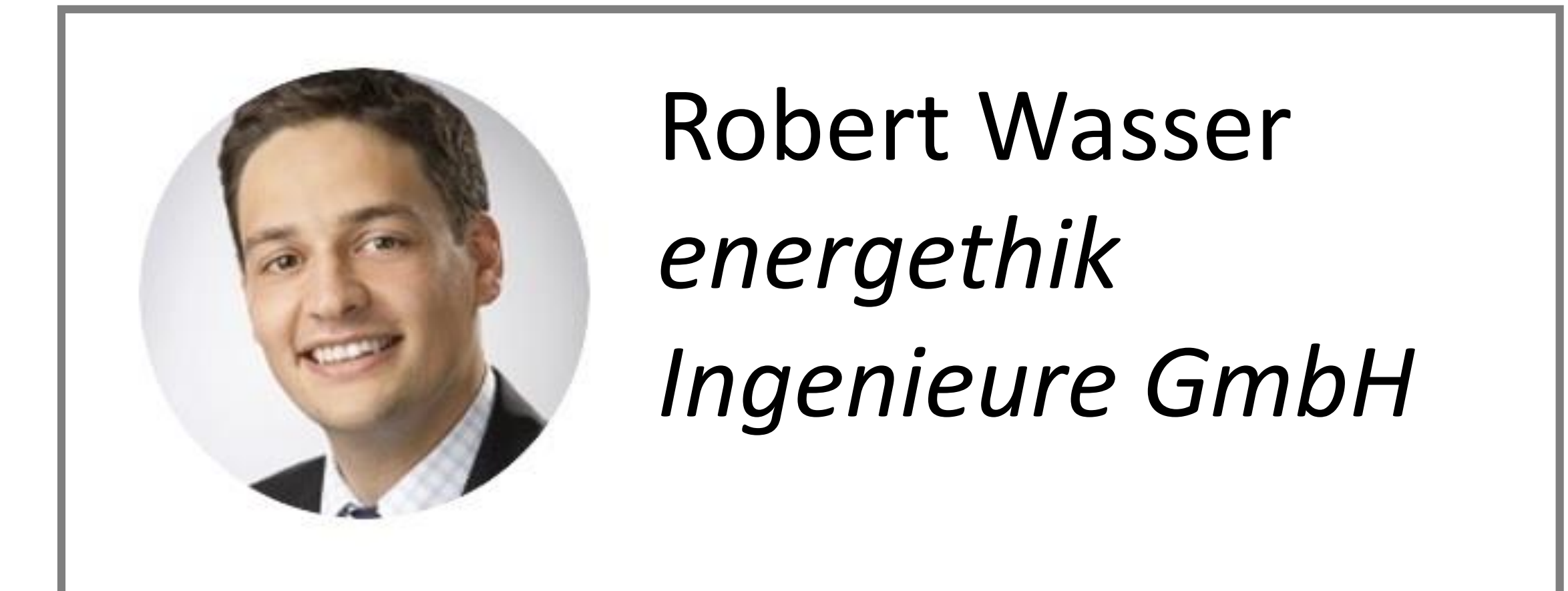


2: Kosteneffizienz und Markt: Direktvermarktung und Digitalisierung

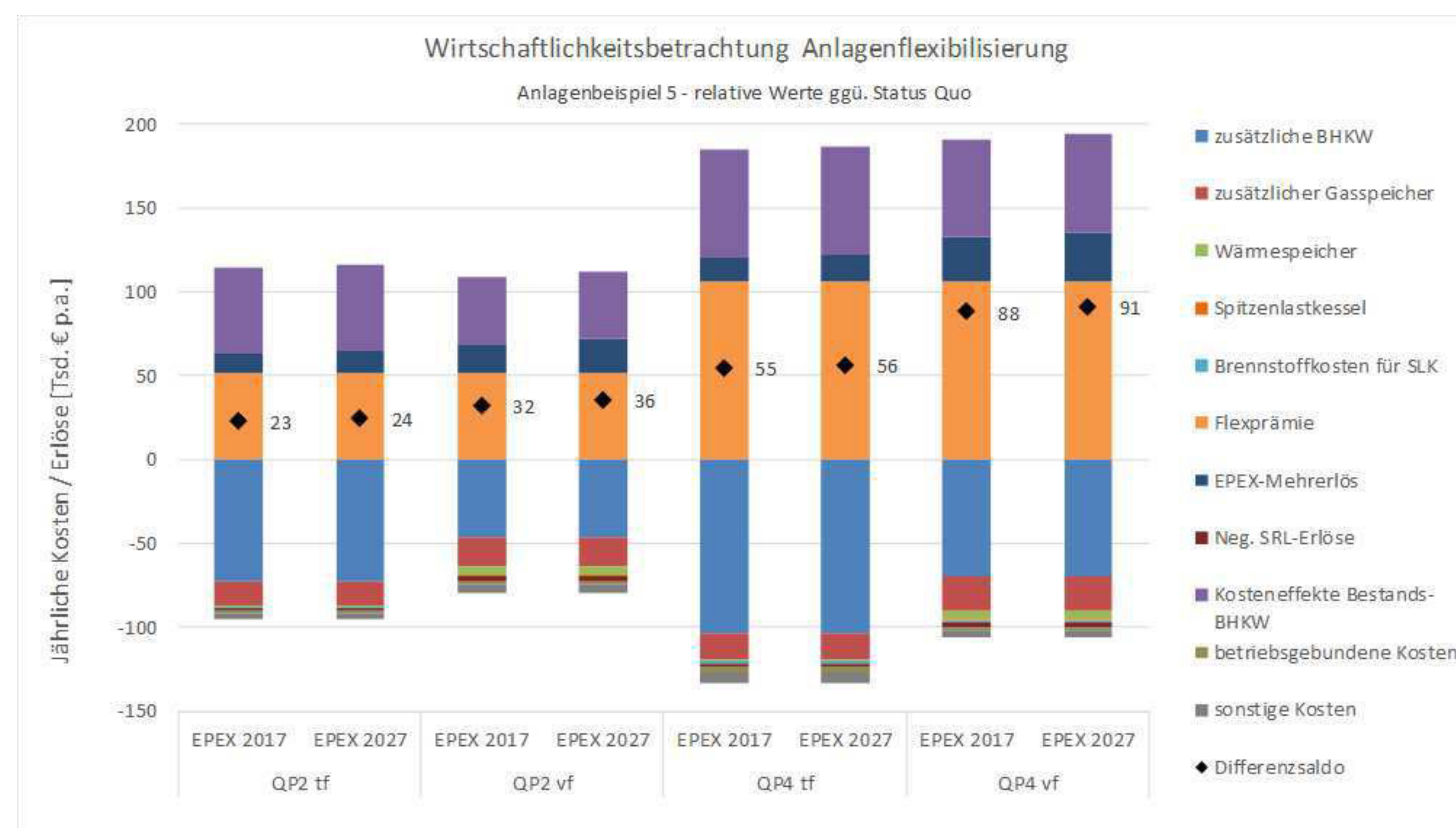


Wirtschaftlichkeit der
Flexibilisierung von
Biogasanlagen

Steuerung von flexiblen
Biogasanlagen und Ertrags-
potenziale am Strommarkt

Warum Strom aus Biogas durch
die Flexibilisierung billiger wird

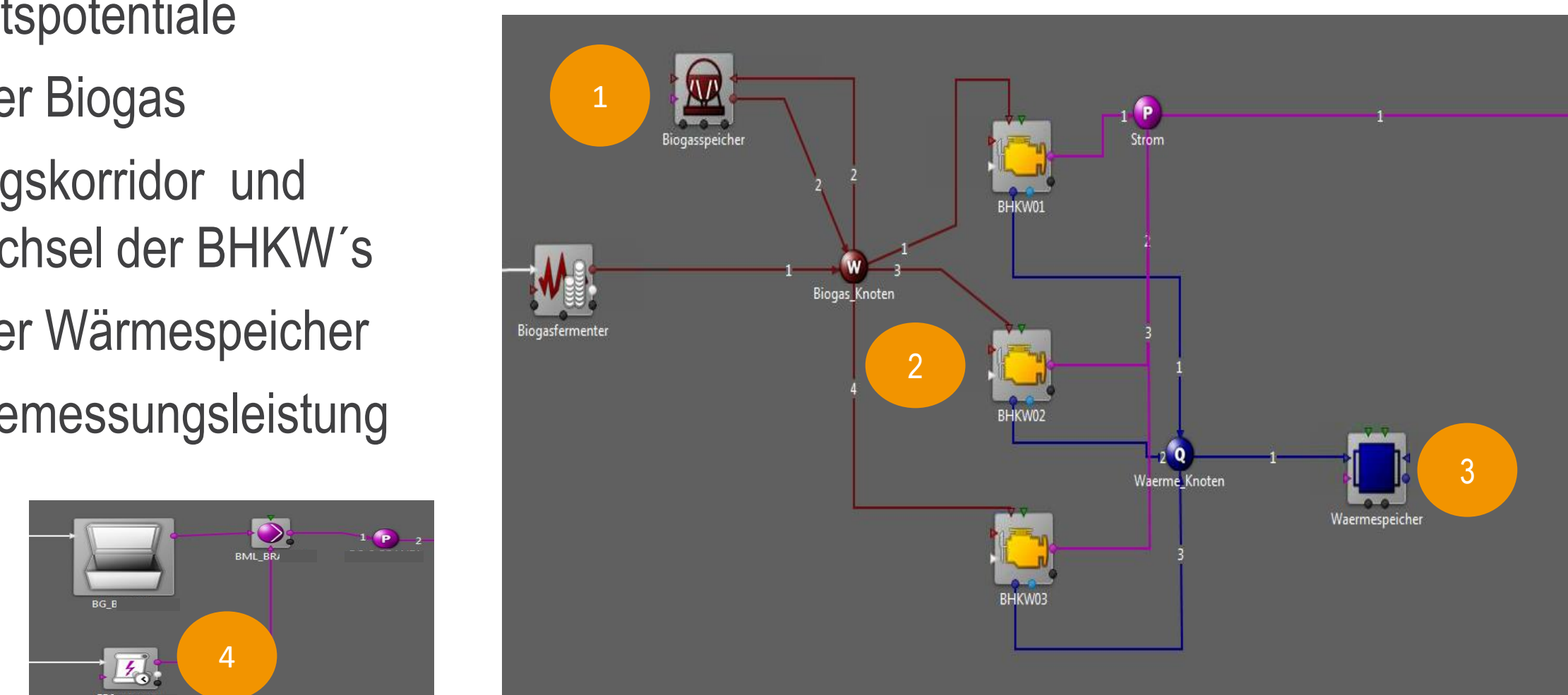
Gülle-Biogasanlage mit
Kosubstrat 400 kW



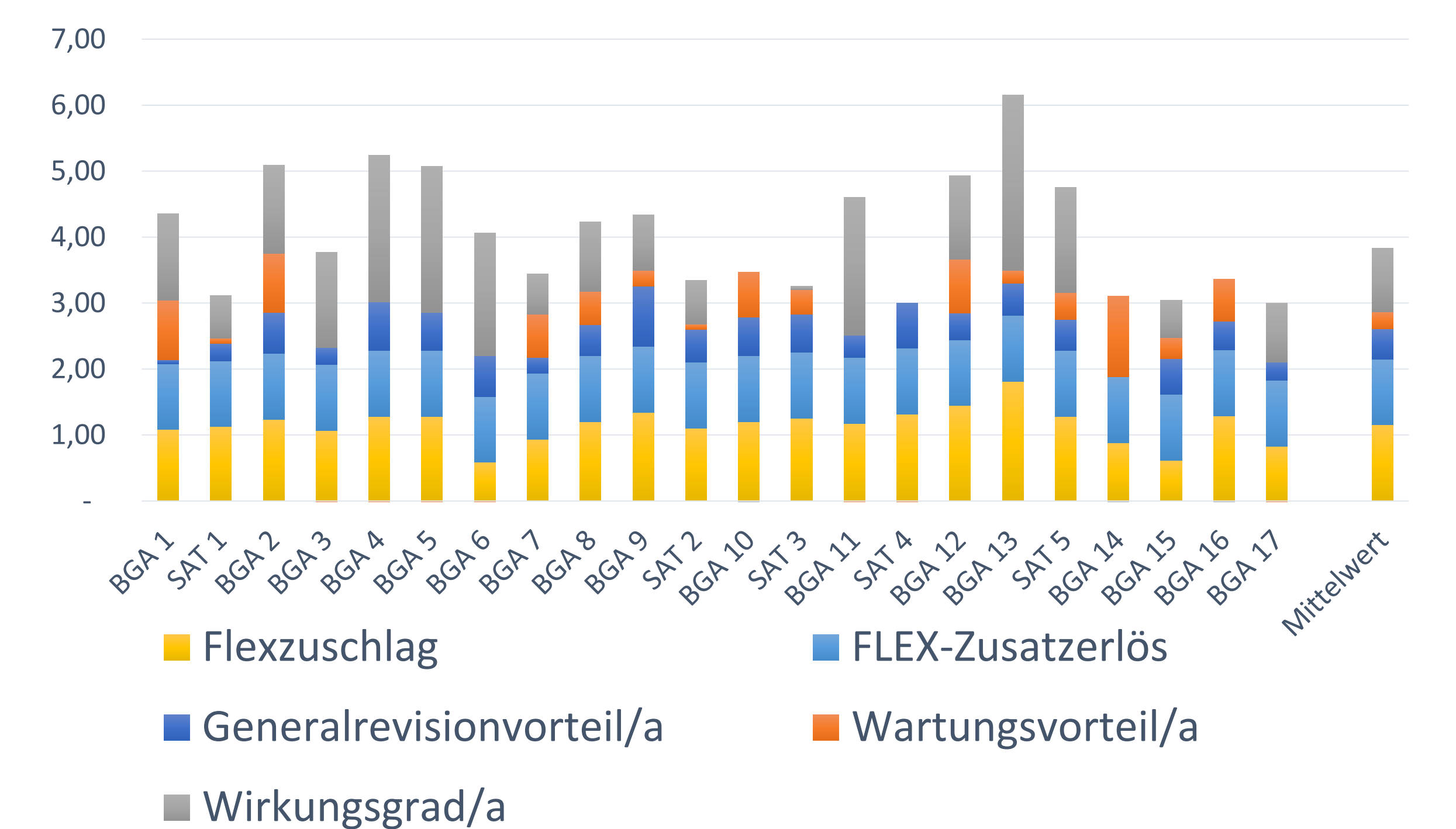
„Digitaler Zwilling“ einer Biogasanlage im virtuellen Kraftwerk

Flexibilitätspotenziale

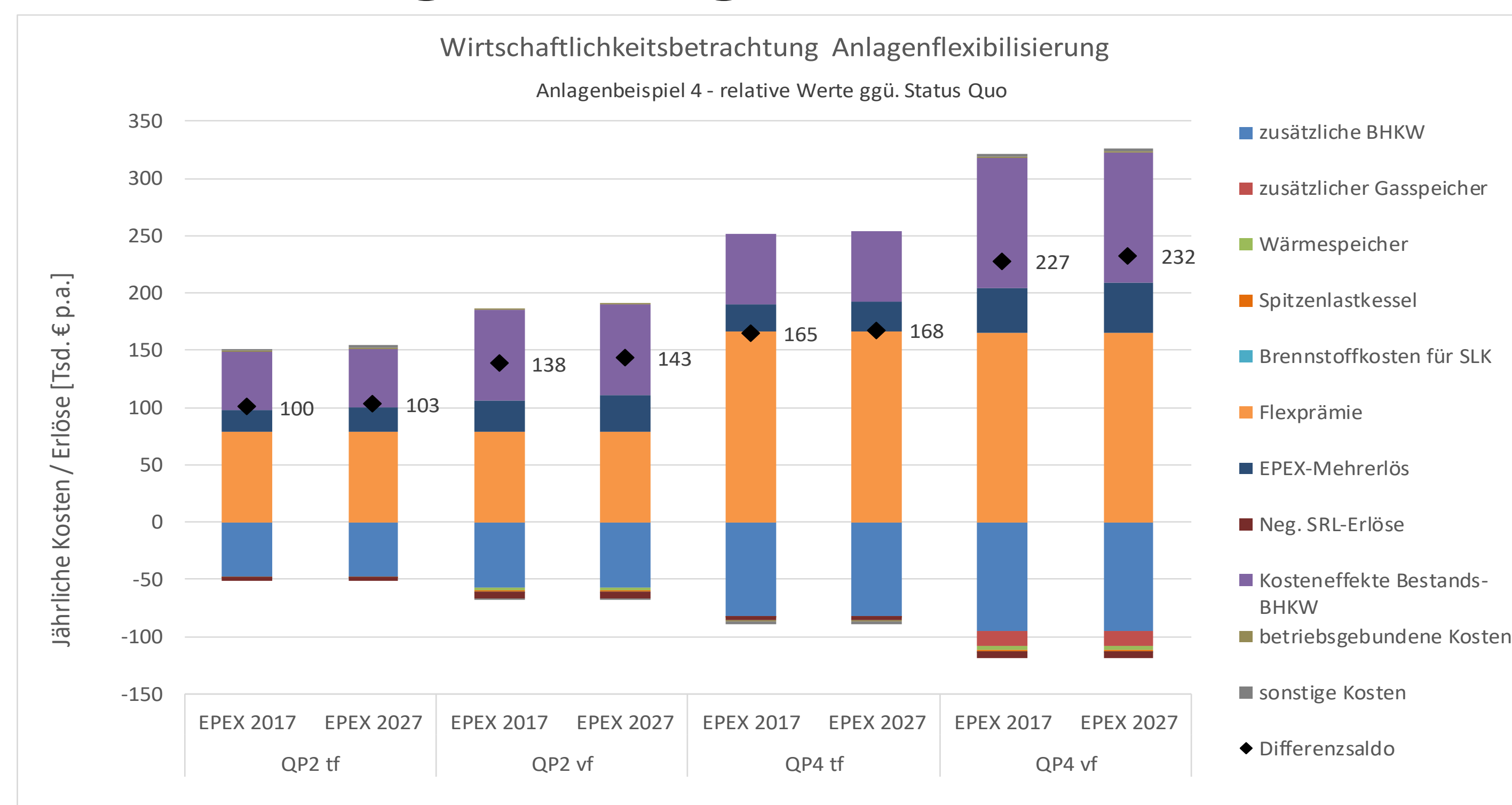
- Speicher Biogas
- Leistungskorridor und Lastwechsel der BHKW's
- Speicher Wärmespeicher
- EEG-Bemessungsleistung



Wettbewerbsvorteil flexibler Biogasanlagen in ct/kWh



NawaRo-dominierte
Biogasanlage 652 kW



Fahrplan Musteranlage z. Bsp. 5 Tage im März 2018

